

Đà Nẵng, ngày 30 tháng 7 năm 2024

THƯ MỜI CHÀO GIÁ

Kính gửi: Các đơn vị quan tâm

Bệnh viện C Đà Nẵng có kế hoạch về việc trang bị ghế xoay inox cho Khoa HSTC - CĐ. Để có cơ sở lựa chọn giá của các đơn vị, Bệnh viện kính mời các đơn vị quan tâm chào giá (có phụ lục kèm theo).

Đề nghị các đơn vị chào giá là giá đã bao gồm thuế và toàn bộ chi phí thực hiện dịch vụ.

Báo giá gửi về: Phòng Văn thư - Bệnh viện C Đà Nẵng.

Địa chỉ: Số 122 Hải Phòng, phường Thạch Thang, quận Hải Châu, Thành phố Đà Nẵng.

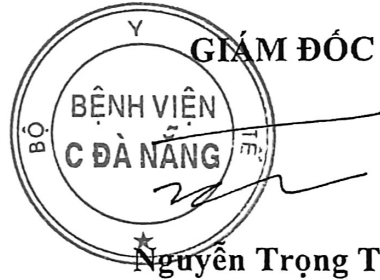
Điện thoại: 02363.821.480.

Thời gian nhận báo giá đến 16h00 ngày 08/8/2024.

Trân trọng!

Nơi nhận:

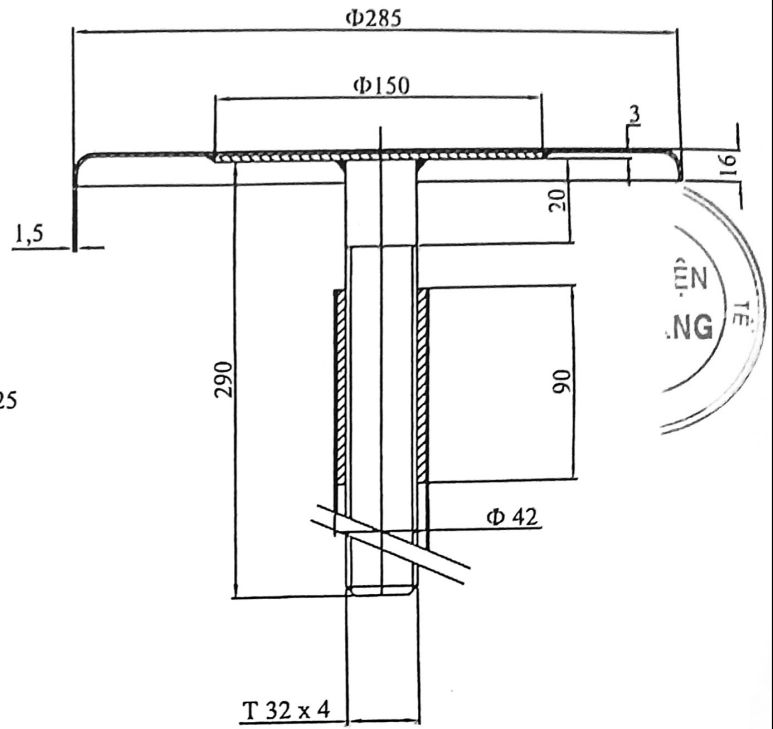
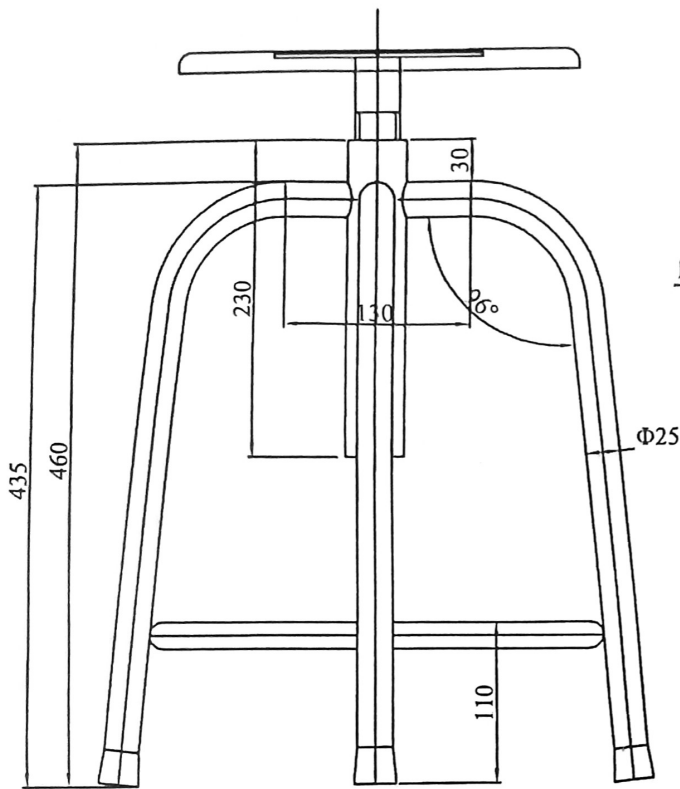
- Như trên;
- Đăng tải Website Bệnh viện;
- Lưu HCQT.



PHỤ LỤC DANH MỤC

STT	Nội dung	Đơn vị	Số lượng	Ghi chú
1	Ghế xoay inox	cái	10	<i>Có bản vẽ kèm theo</i>
Tổng cộng			10	





GHI CHÚ

- Chân ghế Inox ống $\Phi 25 \times 1,0\text{mm}$
- Mặt ghế Inox tấm dày $0,8\text{mm}$
- Giàng chân ghế Inox ống $\Phi 16 \times 1,0\text{mm}$
- Vít me đặc $\Phi 32$

